



MillMinder

AUDIO SIGNAL CONVERTER

Manual de Instalacion

IM-1S

September 2003

USA: 6428 Ridglea Drive, Watauga, Texas 76148

Tel/Fax 1-817-427-2060/2067

E-mail: wes@westecinstruments.com

METODO DE NUMERACION DEL PRODUCTO

MILLMINDER

- 0 ESTILO ABIERTO
- 1 ACERO DE NEMA 4
- 2 ACERO INOXIDABLE NEMA 4X

- 1 115V 50/60 HZ
- 2 230V 50/60 HZ

1-5 NUMERO DE CIRCUITOS ELECTRICOS

9 0 2 0

2

MILLPHONE

6 1 0 0 1 0 1 1

ESPECIFICACIONES

ALIMENTACION

- estándar: 115 VCA, 50/60 HZ, 20 VA
- opción: 230 VCA, 50/60 HZ, 20 VA

CAJA

- acero dúctil NEMA 4
- acero inoxidable 304 NEMA 4X
- 16"L X 20"A X 7.5"P

ENTRADA

- millphone

SALIDA

- una por cada circuito eléctrico. Cada salida tiene un punto de cero individual con un alcance que alinea cada señal del indicador ó se puede alinear para registrar un ajuste determinado.
- 4 – 20 mA, con una carga máxima de 750 ohms.
- Todos los terminales negativos estan dentro un terminador de bus.

INSTALACION

EL MODULE RACK

El Module Rack debe montarse en un área que sea limpio, seco y sin vibración. Debe encontrarse dentro de los límites de temperatura ambiente especificados y dentro un ambiente que no sea corrosivo a los componentes electronicos ni la caja que sea surtida. La tapa frontal debe ser accesible para el cableado y la calibración.

NO DEBE INSTALAR EL MODULE RACK EN EXPOSICION DIRECTA AL SOL.

Vea la figura #1 para las dimensiones e instalación. Asegurese sacar el Module Rack de la caja antes de taladrar para el cableado.

MILLPHONE

El sitio del Millphone dentro del Mill Shell es muy crítico. Es posible que solamente haiga un área muy especifica donde la señal del sonido sea inversamente proporsional a la carga del molino. En algunos sitios la señal sera al revés. Es decir, que por cada disminución de la carga, el molino sera más callado.

El soporte de montaje tiene que tener suficiente lugar para diferente posiciones del micrófono que se determinara al momento de arrenque del sistema de control. Vea la figura #2 para las dimensiones mecánicas y vea la figura #3 para el área del Mill Shell que debe estar dentro la escala de ajuste del micrófono.

CONEXIONES Y CABLEADO

LA INSTALACION DEBE EFECTUARSE POR PERSONAS CALIFICADAS Y EQUIPOS APROVADOS, SEGUN LAS DISPOSICIONES LOCALES EN VIGOR.

El Module Rack y el Millphone seran interconectados de acuerdo a la figura #4. El cable, que debe de ser un par apantallado y trenzado, se conectara del micrófono al Module Rack. El cable debe de ser Belden 8760 ó lo equivalente y se puede extender a un límite de 1,000 pies.

El cable para la salida de señal mA también puede ser Belden 8760 y se puede extende a un límite de 2,000 pies.

Estos cables seran instalados dentro de conductos separados ó dentro de bandejas de cableado para instrumentación eléctrica, de acuerdo a las disposiciones locales en vigor. Las señales del micrófono son de un nivel bajo de milivoltio CA. Estas señales merecén una consideración especial.

LAS POSICIONES DEL MILLPHONE SON IDENTIFICADAS EL EL BULETIN DE UTILIZACION AL FINAL DE ESTE MANUAL.

FUNCIONAMIENTO

UTILIZACION

El MillMinder es un sistema de detección de la carga del molino para controlar el ruido que se emite durante pulverización. La instalación del Millphone, que es situado bajo el punto de impacto entre el Mill Charge y el Mill Shell, detecta las frecuencias audibles. El Millphone / sensor de sonido transmite una señal al amplificador / convertidor donde la señal de una determinada frecuencia se amplifica y se transforma a una señal de salida analógica mA.

DESCRIPCION DE LOS CIRCUITOS ELECTRICOS

El MillMinder contiene las siguientes tarjetas:

1. Tarjeta de Module Rack.....MR-50
2. Tarjeta Reguladora de Voltaje.....VR-50
3. Tarjeta Medidora.....MC-50
4. Tarjeta de Sensor Sónico.....SS-50

MODULE RACK MR-50

La tarjeta MR-50 es surtida con una alimentación de 115 V CA (230 V CA de opción). La línea de alimentación es cableada a un bloque de terminales 6TB. Son surtidos un conjunto de terminales fundidos auxiliares (5A Slo-Blo). También es surtido un interruptor de potencia para prender y apagar la MR-50. El abastecimiento auxiliar no tiene un interruptor. Un fusible de ½ AMP SloBlo (1/8 AMP para las unidades de 230 V CA) protege la línea de alimentación y contiene una protección contra sobrevoltajes momentáneos que se usa para proteger los circuitos contra la sobretensión transitoria de la alimentación eléctrica. Los transformadores de filtro grandes para la alimentación se montan en la MR-50.

REGULADORA DE VOLTAJE VR-50

La tarjeta VR-50 consiste de tres alimentaciones para el sistema. La tarjeta se enchufa dentro del 7ECN en la MR-50.

Se encuentra un terminador de bus de +5 V con D COMMON para el circuito digital. Se encuentra otro terminador de bus de +24 V con P COMMON para los circuitos del relé explorador. Se encuentra el tercer terminador de bus de +15 V y -15 V con A COMMON para los circuitos analógicos. Los tres COMMONS estan conectados juntos a la tarjeta VR-50. Estos son cableados a un bus común al bloque de terminales 7TB en la MR-50.

Los cuatro DELs indican cuando esta presente la alimentación. Si la alimentación es menos, el DEL sera alumbrado menos de lo normal.

MEDIDORA MC-50

La tarjeta MC-50 es una medidora de cero a más de 10 V CC que se usa durante el arrancamiento y la calibración del equipo.

La MC-50 consiste de un rectificador de precisión de ondas llenas para asegurar que haiga voltaje positivo hacia la medidora sin darle importancia a la polaridad de la señal de la entrada.

La señal de entrada que esta conectada al punto de prueba TP2 (roja) se mete entre un circuito intermedio IC1-c. La señal se aplica directamente a un amplificador inversamente IC1-a y se mete entre un rectificador de media onda IC1-b.

Si la entrada es de voltaje negativo, el voltaje al punto del anodo D1 sera cero. La salida de IC1-a sera la señal invertida.

Si la entrada es de voltaje positivo, la salida de IC1-b sera la señal de entrada invertida. Esta sera sumada a la señal de salida. La salida de IC1-a sera la señal de entrada más dos veces la señal de entrada invertida.

La señal esta disponible al punto de prueba TP1 (amarilla) para conectarse al medidor auxiliar.

El punto de prueba COMMON TP3 (verde) se usa para medir la señal de otro equipo que no sea la MR-50. Es necesario utilizar un medidor auxiliar.

El DEL significa una entrada de voltaje negativo.

SENSOR SONICO SS-50

La tarjeta SS-50 es una tarjeta de entrada para la señal del Millphone. Las tarjetas se enchufan a los conectores de borde 1ECN a 5ECN dentro la MR-50 usando una por cada canal en uso. La SS-50 consiste de un acondicionador de señal, un circuito de limite y un convertidor de voltaje a corriente.

El acondicionador de señal consiste de un amplificador con dos etapas para controlar la amplificación fina y recia. También consiste de un filtro activo con un centro de frecuencia ajustable que depende del tipo de molino que se controlara (use de referencia la pagina 8 para los valores de RA Y RB para las frecuencias especificas). El acondicionador de señal consiste también de un rectificador de precisión de ondas grandes que controla el desplazamiento y el aumento del sonido.

El amplificador de dos etapas consiste de IC1 y IC2 con control para amplificaciones recias SW1 y con control de amplificaciones finas (P1) GAIN A. El R24A se usa como un resistor de carga para el transformador secundario del micrófono. El rango del aumento es de 0.25 a 54.

Así es como la señal se procesa por un filtro de banda de transmisión libre activo, IC3 para amplificar la frecuencia deseada. La frecuencia central del filtro se selecciona con el interruptor de FREQUENCY, SW2. La primera posición es de 1KHz y la tercera posición es para la frecuencia designa a su cargo.

El rectificador de precisión de ondas enteras consiste de un rectificador de $\frac{1}{2}$ onda (IC4-a) y el amplificador inversor (IC4-b).

El voltaje al punto de ánodo D2 sera cero cuando la señal es negativa. Cuando la entrada es positiva, el voltaje sera la entrada invertida.

Esto quiere decir que la salida de IC4-b siempre sera positiva cuando el voltaje de desplazamiento sea cero. La salida de IC4-b se puede doblar con GAIN B. Esta señal se puede captar al punto de prueba azul TB3, (V in). Este voltaje varia de 0 a 10 V CD para el nivel de una señal de entrada de 1% a 100%.

“V in”, se conecta a un amplificador cuya salida se desplazara por un voltaje de $-10V$. Esta señal es una señal de 0 a 10 V CD que es proporcional a la carga del molino y esta disponible al punto de prueba amarilla TP2, (V out).

“V out” se convierte a una señal analógica mA que tiene ajuste de ZERO a SPAN. Los circuitos mantendran una señal de salida de corriente estable con referencia al COMMON entre toda la carga máxima admisible.

Los circuitos pertenecen a un sistema de realimentación entre un regulador de circuitos cerrados. “V out” tiene un ajuste al intervalo de medida al cual se suma la entrada IC6-a con la señal de realimentación que es proporcional a la corriente eléctrica. IC6-a actua como un comparador de aumentación muy alta. Ocurrira un desplazamiento de corriente via el potenciómetro ZERO a esta unión sumadora. Cualquier error entre estas dos señales, causara que la corriente de salida que pasa por la resistencia sensora R65, que varie en la dirección que reducira el error a cero. El IC6-b funcionara como un inversor de amplificación de unidad que maneja el circuito de nivel de desviación que consiste de Q1 y R64, cuales manejan el transistor de salida de corriente Q2.

Es importante notar que el voltaje de salida que se desarrolla en la corriente del resistor de sensor R65, flotara con respeto al COMMON variamente dependiendo del OP AMP que esta conectado afuera con relación de tensión nominal de alta función de supresión. Esto asegurara que la señal de corriente flotadora sea detectada con mucha exactitud.

Para poder lograr la alta función de supresión, sera necesario observar los requisitos del diseño que la relación de tensión nominal de R63 a R73 sea igual a la relación de tensión nominal entre R77 a R75. Los requisitos se logran usando resistores a 1% y insertiendolos a un equilibrador de crisoles, P9, que podran ajustarse para lograr la relación de tensión nominal exacta. P9 es un ajuste hermético de la fábrica.

La salida de IC6-c sera conectada a un transportador de voltaje, IC6-a, que dara la señal de voltaje representando la salida de corriente con ZERO a SPAN.

CALIBRACION

MODO OPERATIVO DE INSTALACION DEL SS-50

Los ajustes siguientes son preajustados por la fábrica:

P1	Aumentación A CCW	
P2	Desplazamiento CCW	
P3	Aumentación B CCW	
P4	Limite CW	
P5	Velocidad CW	
P7	Cero	No se debe ajustar
P8	Intervalo de medida	No se debe ajustar
SW1	Aumentación	Posición #1
SW2	Frecuencia	Seleccione la posición del Listado siguiente:

<u>MATERIAL</u>	<u>POSICION</u>
Cemento – Acabado	1
Cemento – Crudo y Seco	1
Cemento – Crudo y Mojado	2
Carbon	1
Aerofall	3
Autógeno	3
Molino de Barras	3

AJUSTE DINAMICO AL PRIMER COMPARTAMENTO

(Con el molino funcionando a un nivel normal)

- 1.1 Conecte un medidor entre V in punto de prueba azul TP3 en la tarjeta SS-50 a la señal del punto de prueba roja TP2 en la tarjeta MC-50.
- 1.2 Ajuste el interruptor de aumentación recia (SW1) hasta que el medidor señale entre 1 a 5 V CD.
- 1.3 Ajuste el potenciómetro de aumentación A fina (P1) hacia la mano derecha hasta que el medidor señale 5 V CD.
- 1.4 Conecte el hilo común del TP2 (roja) en la tarjeta del medidor a V out punto de prueba TP2 (amarilla) en la tarjeta SS-50. Deberia de registrar 5 V CD +/- 0.5.
- 1.5 Ajuste la velocidad del potenciómetro (P5) en la tarjeta SS-50 hasta que el medidor registre una radiación reflejada de un termino minimo de 0.5 a 0.75 V.
- 1.6 ZERO (P7) y SPAN (P8) han sido preajustados por la fábrica para obtener una salida de 4 – 20 mA con V out que se a convertido de 0 a 10 V CD.

AJUSTE DINAMICO AL SEGUNDO COMPARTAMENTO

- 2.1 Conecte un medidor entre V in punto de prueba azul TP3 en la tarjeta SS-50 a la señal del punto de prueba roja TP2 en la tarjeta MC-50.
- 2.2 Ajuste el interruptor de aumentación recia (SW1) hasta que el medidor señale entre 1 a 5 V CD.
- 2.3 Ajuste el potenciómetro de aumentación A fina (P1) hacia la mano derecha hasta que el medidor señale 5 V CD.
- 2.4 Ajuste el potenciómetro de aumentación B (P3) dando 10 vueltas a la derecha. El medidor debe de registrar menos de 5 V CD.
- 2.5 Ajuste el potenciómetro de desplazamiento (P2) hasta que el medidor indique 5 V.
- 2.6 Conecte el hilo común del TP2 (roja) en la tarjeta del medidor a V out punto de prueba TP2 (amarilla) en la tarjeta SS-50. Deberia de registrar 5 V CD +/- 0.5.
- 2.7 Ajuste la velocidad del potenciómetro (P5) en la tarjeta SS-50 hasta que el medidor registre una radiación reflejada de un termino minimo de 0.5 a 0.75 V.

AUMENTANDO LA SENSIBILIDAD DEL SONIDO DE ACUERDO A LOS CAMBIOS DE CARGA

(cuando sea necesario)

La necesidad de estos ajustes seran determinadas durante el arrenque automatico y la operación automatica de los equipos.

- 3.1 Siga las mismas instrucciones de 2.1-2.3
- 3.2 Ajuste el potenciómetro de aumentación B (P3) dando 5 vueltas a la derecha.
- 3.3 Esté pendiente de los resultados de cambios del sonido.
- 3.4 Si los cambios no son significante, aumente la aumentación B dandole 2 vueltas cada ves hasta que sean adecuados los resultados.
- 3.5 Siga las mismas instrucciones de 2.5-2.7.

LOCALIZACION DEL RASTRO 4-20 mA

Hay instances en cuando el localización del rastro que resulta por la salida 4-20 mA en el grabador no esta colocado correctamente o intefiere con otros rastros en el registrador multitrazo. El potenciómetro 4-20 mA se puede ajustar para que coincide con el rastro del registrador.

- 4.1 Los terminales saltadores 1 y 2 en el TB 1 al 5 son asociados con la tarjeta SS-50 correcta.
- 4.2 Estos causaran que la señal V out llegue a 10 V CD ó muy cerca a esa medida.
- 4.3 Ajuste el intervelo de medida (P8) hasta que la corriente de salida llegue a un voltaja deseado ó hasta que la pocisión deseada del registrador de rastro se haiga logrado.

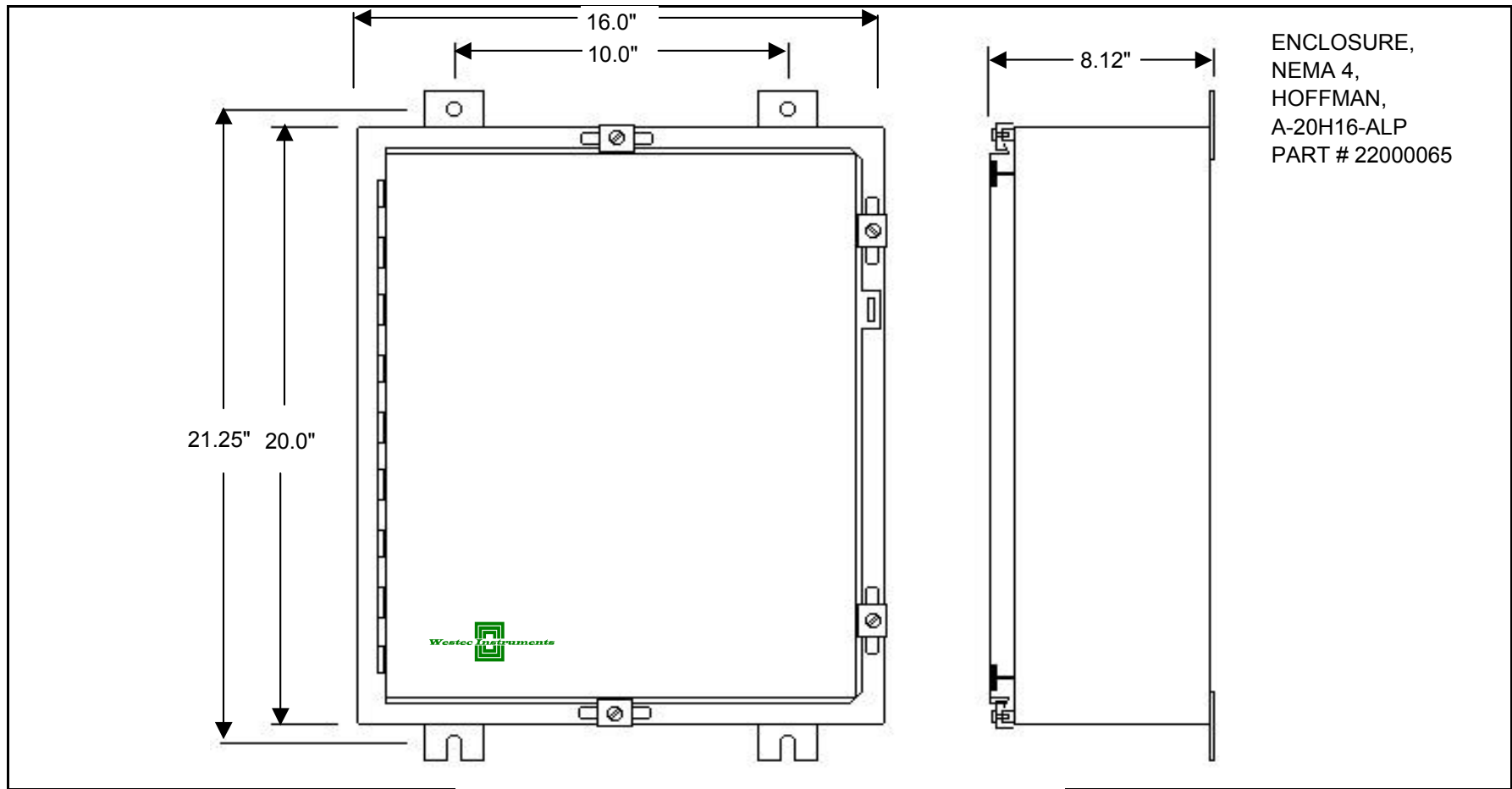
SINTONIZACION DEL CUADRO DE FRECUENCIAS

Las frecuencias centrales son ajustadas por los resistores de valor que estan conectados por un puente sobre los enchufes RA y RB. Use de referencia la tabla para obtener los valores correctos.

Material	Frecuencia (Hz)	Valores de RA y RB
Cemento – acabado	3300	10K
	2500	12.9K
Cemento – crudo, mojado	1000	32.4K
Cemento – crudo, seco	3300	10K
	1000	32.4K
	750	42.5K
Aerofall	3300	10K
	2100	15.2K
	1750 (mojado)	18.2K
Carbon	3300	10K
Molino de barras	8000	
	1800	17.8K
	350	90K
Cascada	1000	32.4K
	1750	18.2K
	2100	15.2K
	3300	10K
Molino de pulverización	3300	10K
	1000	32.4K
	350	90K

Apendice A


Dibujos



ENCLOSURE,
NEMA 4,
HOFFMAN,
A-20H16-ALP
PART # 22000065

NO	DESCRIPTION	DATE
REVISIONS		
SCALE	NTS	DATE
DRAWN	WWC	2/22/99
CHECKED	WWC	2/22/99
APPROVED	WWC	2/22/99

TITLE
MILLMINDER ENCLOSURE
OUTLINE DIMENSIONS

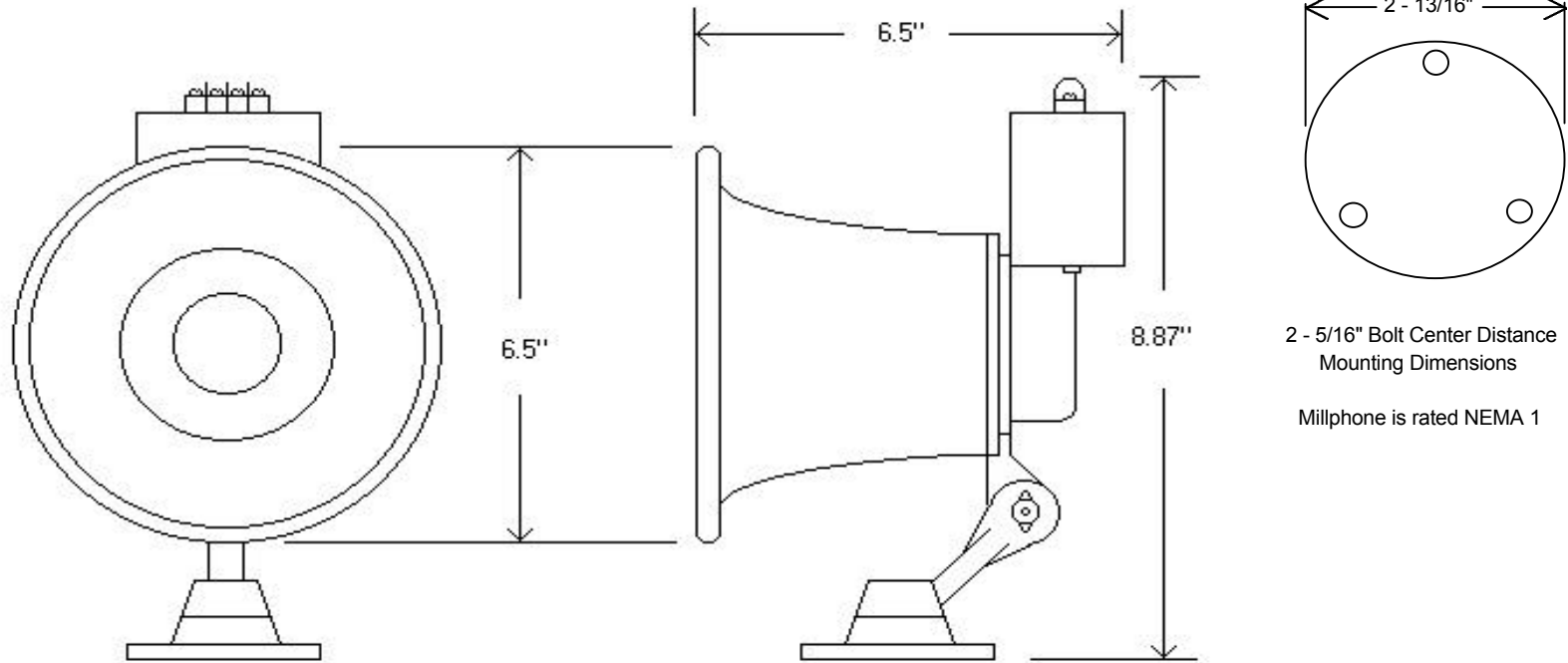


Westec Instruments

FILE	20153500	DRAWING NO.	REV
PLOT	1 = 1	1-1111Z-DU-B	0
JOB NO.			

FIGURE 1

MILLPHONE



NO	DESCRIPTION	DATE
REVISIONS		
SCALE	NTS	DATE
DRAWN	WWC	2/22/99
CHECKED	WWC	2/22/99
APPROVED	WWC	2/22/99

TITLE
MILLPHONE ASSEMBLY OUTLINE DIMENSIONS


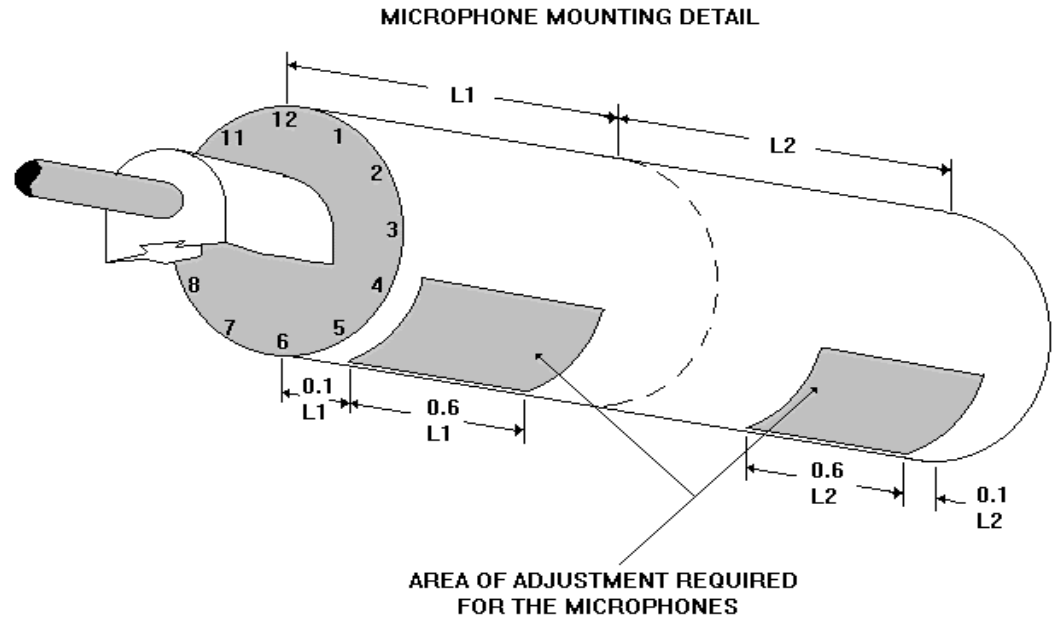
			
FILE	20153600	DRAWING NO.	REV
PLOT	1 = 1	1-20001Z-DU-B	0
JOB NO.			

FIGURE 2



NO.	DESCRIPTION	DATE
REVISIONS		
SCALE	NTS	DATE
DRAWN	WWC	May 24, 1998
CHECKED	WWC	May 24, 1998
APPROVED	WWC	May 24, 1998

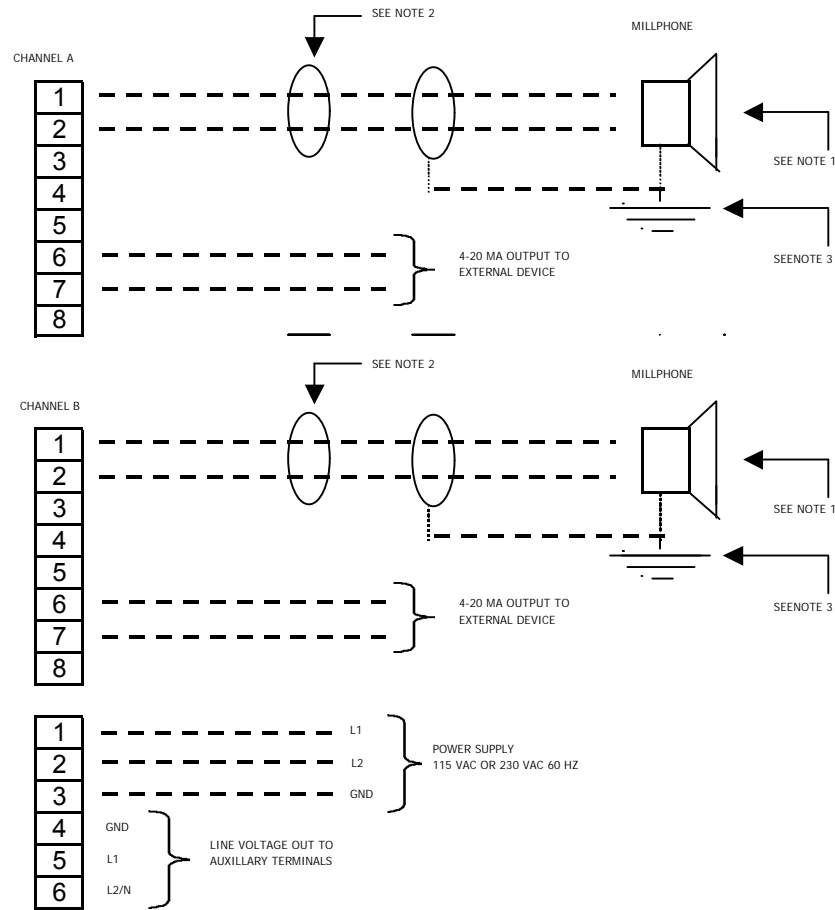
TITLE
**MILLPHONE MOUNTING DETAILS
MOUNTING DIMENSIONS**

FILE	DRAWING NUMBER	REV
PLOT 1 = 1	10A758	
JOB NO.		

FIGURE 3

NOTES:

1. NON - POLARIED UNIT
2. BELDEN 8760 OR EQUAL (MAXIMUM 1000 FEET)
3. SHIELD GROUNDED AT MILLPHONE
4. MICROPHONE ASSEMBLY IS RATED NEMA 1
5. INTERCONNECTION CABLE IS PROVIDED BY CUSTOMER
6. CHANNELS A - E ARE DETAILED ON MODULE RACK DRAWING



THE AUXILLARY TERMINALS ARE POWER FOR AN EXTERNAL DEVICE SUCH AS A CIRCULAR CHART RECORDER LOCATED NEXT TO THE MILLMINDER TO TRACK A BALL MILL. THIS VOLTAGE OUTPUT IS CREATED BY THE MODULE RACK.

1	Added notes	6/4/00
NO	DESCRIPTION	DATE
REVISIONS		
SCALE	NTS	DATE
DRAWN	WWC	6/4/00
CHECKED	WWC	6/4/00
APPROVED	WWC	6/4/00

TITLE
MILLMINDER W / 2 MILLPHONES INTERCONNECTION DIAGRAM


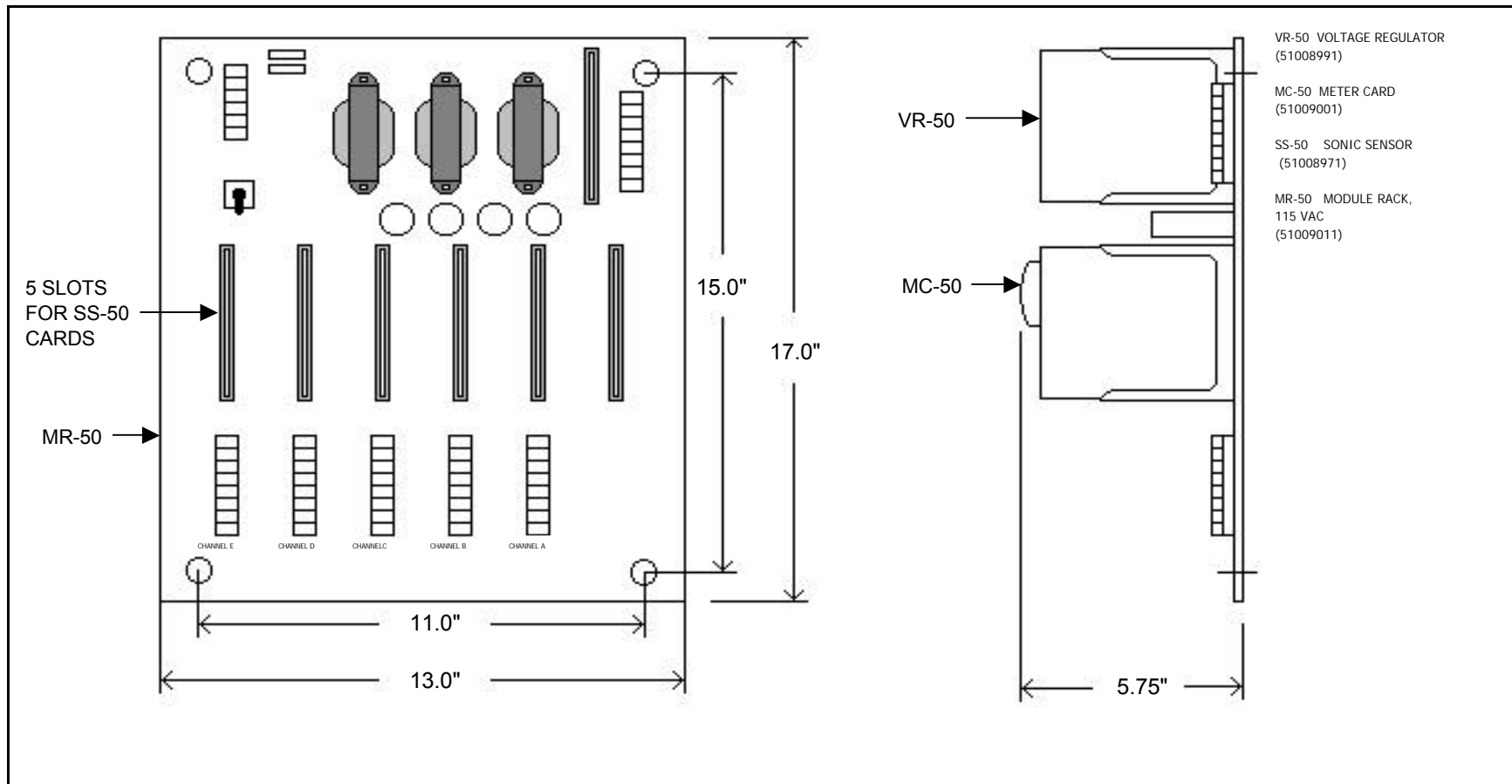

 Westec Instruments		
FILE 20290900	DRAWING NO.	REV
PLOT 1 = 1	1-11112Z-DI-B	1
JOB NO.		

FIGURE 4



NO	DESCRIPTION	DATE
REVISIONS		
SCALE	NTS	DATE
DRAWN	WWC	2/22/99
CHECKED	WWC	2/22/99
APPROVED	WWC	2/22/99

TITLE
MODULE RACK - OPEN STYLE
 OUTLINE DIMENSIONS

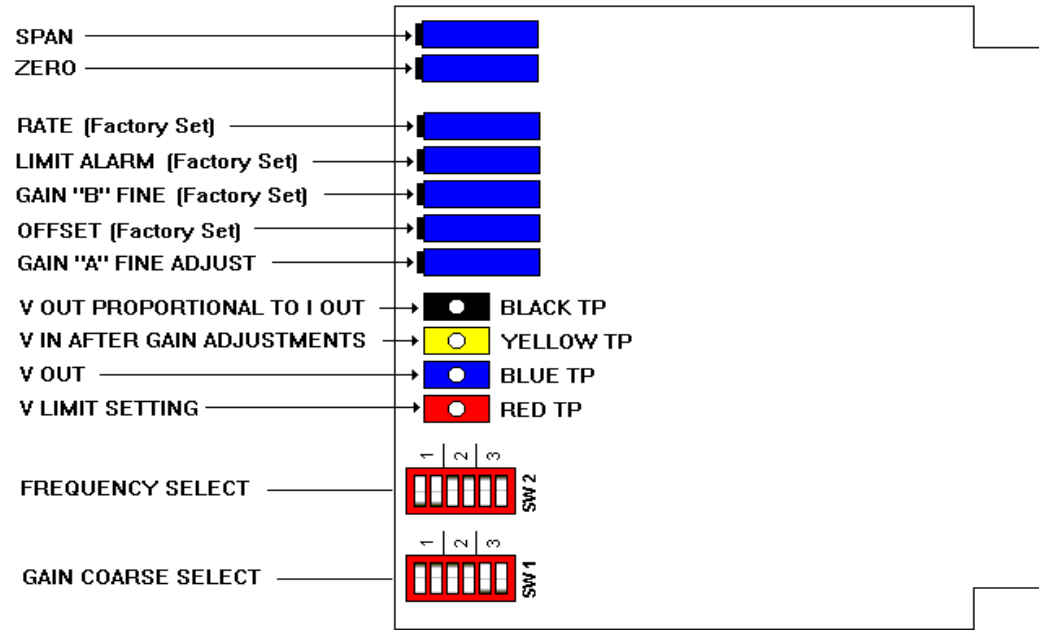


Westec Instruments

FILE	20074301	DRAWING NO.	REV
PLOT	1 = 1	1-10111Z-DU-B	0
JOB NO.			

FIGURE 5

SONIC SENSOR CARD SS-50 OUTLINE DIAGRAM



SW1	POSITION	CLOSE	OPEN	GAIN
	1	1,2	3,4,5,6	.25 TO 1.62
	2	3,4	1,2,5,6	1.25 TO 8.12
	3	5,6	1,2,3,4	8.31 TO 54

SW1	POSITION	CLOSE	OPEN	FREQUENCY
	1	1,2	3,4,5,6	3.3 KHZ
	2	3,4	1,2,5,6	1.0 KHZ
	3	5,6	1,2,3,4	CUSTOM

REVISIONS		
NO.	DESCRIPTION	DATE
1	Changed SW1 & SW2	09/20/02
SCALE	NTS	DATE
DRAWN	WWC	09/20/02
CHECKED	WWC	09/20/02
APPROVED	WWC	09/20/02

TITLE
**SS-50 SONIC SENSOR CARD
 ADJUSTMENT DETAILS**

FILE	DRAWING NUMBER	REV
PLOT 1 = 1	1-10111Z-DT-B	1
JOB NO.		

FIGURE 6

Apendice B

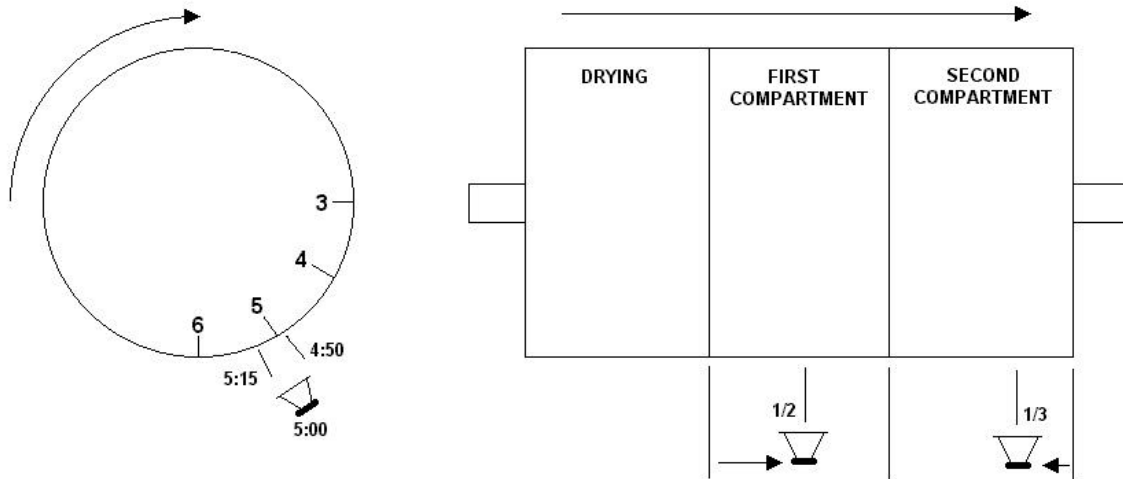
Boletins de Aplicacion

Application Bulletin

Coal Mill, Air Swept, Single Discharge – Dual Compartment

Microphone Location:

The Microphone should be placed approximately in the center of the first grinding compartment. The discharge microphone should be located about 1/3 of the way from the mill discharge.



Sonic Sensor Amplifier Frequency: 3300 Hz

Note: These are the most likely locations from which to start. The mounting stands should allow for complete flexibility per drawing 10A758.

Equipment Required: MillMinder ASC-2
Two Channel
Two Millphone Microphones

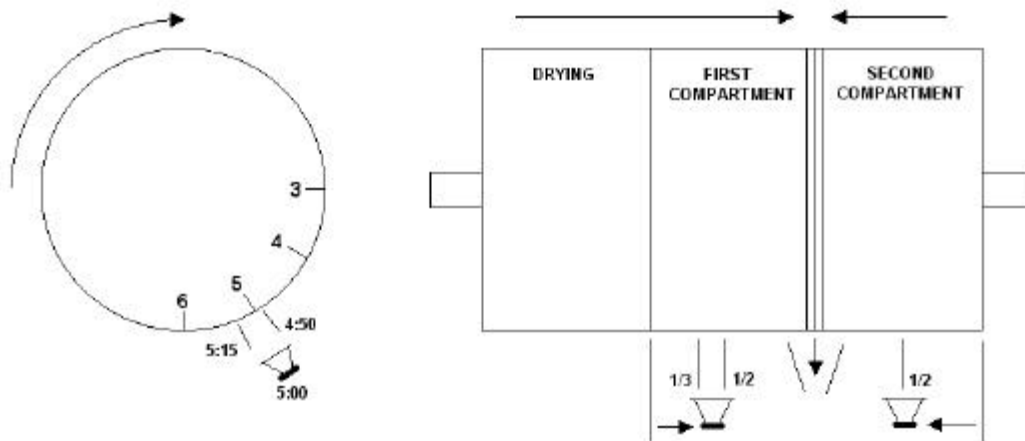
Optional Equipment: Nema 4 Steel Enclosure
Nema 4 Stainless Steel Enclosure

Application Bulletin

Center Discharge, Airswept – Dual Compartment

Microphone Location:

The Microphone on the feed end should be mounted approximately $\frac{1}{3}$ to $\frac{1}{2}$ distance from the feed end of the primary grinding compartment. the microphone on the secondary grinding compartment should be located about the center of that compartment.



Note: These are the most likely locations from which to start. The mounting stands should allow for complete flexibility per drawing 10A758.

Equipment Required: MillMinder ASC-2
Two Channel
Two Millphone Microphones

Optional Equipment: Nema 4 Steel Enclosure
Nema 4 Stainless Steel Enclosure

